



Actualización automática de precios  
Ahorro de tiempo  
Personalización  
Control de precios  
Sostenibilidad  
Seguridad

**eTAG** EPELSA

**Etiquetas electrónicas portaprecios**  
SOLUCIONES TECNOLÓGICAS RETAIL



**eTAG** *Etiquetas electrónicas*  
*Catálogo de producto*

CERTIFIED BY GRUPO EPELSA SLU



# eTAG

SOLUCIONES TECNOLÓGICAS RETAIL  
Etiquetas electrónicas portaprecios



GENERALIDADES

Las etiquetas electrónicas eTAG EPELSA son la solución tecnológica definitiva para la gestión de precios en su negocio. Estas etiquetas electrónicas portaprecio ofrecen una eficiencia incomparable, parten de un compromiso con el medioambiente para la reducción de papel y residuos, proporcionan actualizaciones instantáneas y son altamente económicas. Con eTAG EPELSA, su tienda puede dar un salto de calidad en la gestión de precios, olvidándose de la tediosa tarea de cambiar los precios manualmente todos los días.

## \_\_\_ Eficiencia inigualable

Imagina decir adiós a las horas empleadas en cambiar los precios de los productos en los estantes. Con eTAG EPELSA, puede tener los precios siempre actualizados de manera automática. Esto no solo ahorra tiempo, sino que también garantiza que sus clientes vean siempre los precios correctos, lo que mejora su experiencia de compra y aumenta la eficiencia operativa de su tienda.

## \_\_\_ Ecológicas y económicas

Nuestras etiquetas electrónicas están diseñadas pensando en el medio ambiente. Al eliminar la necesidad de etiquetas de papel desechables, eTAG EPELSA contribuye a reducir el desperdicio de papel y plástico. Además, son altamente económicas a largo plazo, ya que eliminan los costos recurrentes de imprimir etiquetas de papel.

## \_\_\_ Integración perfecta

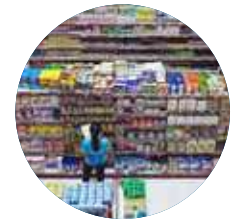
eTAG EPELSA se integra perfectamente con el sistema de balanzas de su tienda, lo que simplifica la administración de precios. Si estás empleando el software Nautilus de Epelsa, tus cambios de precios llegarán al instante no sólo a las balanzas sino también a las etiquetas electrónicas del establecimiento. Esto no sólo ahorra tiempo, sino que también minimiza errores humanos y garantiza una coherencia de precios en todos los canales de venta. La imagen de su tienda también se verá beneficiada al contar con etiquetas electrónicas modernas y atractivas que atraerán a los clientes.

## \_\_\_ Aumente las Ventas

Al tener los precios siempre actualizados y una gestión de precios más eficiente, eTAG EPELSA puede ayudar a aumentar sus ventas. Sus clientes tendrán la confianza de que están obteniendo el mejor precio, lo que fomenta la fidelidad y la satisfacción del cliente.

En resumen, las etiquetas electrónicas eTAG EPELSA son la solución tecnológica que su negocio necesita para simplificar la gestión de precios, ser más eficiente, ahorrar dinero y mejorar la experiencia del cliente. No espere más para dar el salto hacia el futuro de la gestión de precios con eTAG EPELSA.

## APLICACIONES ETAG EPELSA



Lineales  
Supermercados.



Mostradores fruta, perecederos,  
charcutería, carnicería, pollería.



Pescado, marisco,  
congelados



Almacenaje

# SOLUCIONES RETAIL

## VENTAJAS ETAG EPELSA

**PRECIOS ACTUALIZADOS  
RÁPIDAMENTE Y A DIARIO  
EN SU NEGOCIO**

### 1 Rapidez

Permite actualizar los precios en tiempo real.

### 2 Eficiencia

En poco tiempo se cambian todas las etiquetas del establecimiento diariamente

### 3 Económico

Ahorra en coste de mano de obra ya que **REDUCE EL TIEMPO** que se dedica al etiquetado de productos. Hasta un 85% de reducción de tiempos.

### 4 Optimización

El ahorro de tiempo permite una **MAYOR ROTACIÓN DE PRECIOS**

### 5 Integración

El sistema eTAG de Epelsa se puede integrar en cualquier sistema de balanzas de Gama PC para todo tipo de negocio

### 6 Ecológico

La eliminación del papel empleado en etiquetas portaprecios en un establecimiento redonda en una solución más sostenible para el **MEDIOAMBIENTE**

### 7 Comodidad

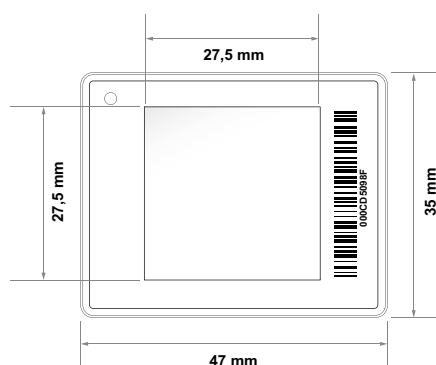
Así como pueden cambiarse los precios desde las balanzas, dichos cambios pueden hacerse de forma online mediante NAUTILUS

### 8 Herramienta de marketing

La apariencia de etiquetas electrónicas aporta a la tienda una imagen tecnológica y moderna







## S-ET0154R

ref. 000570010482

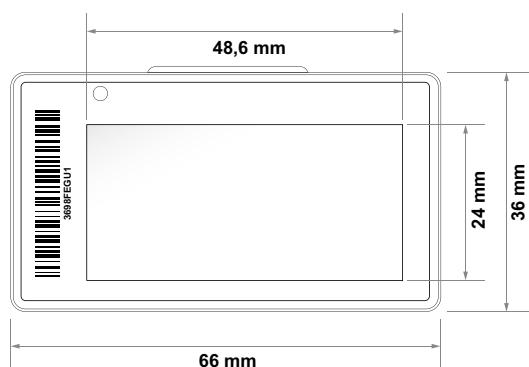
### Etiqueta electrónica de tinta para estantería (1,54")

<i>Pulgadas</i>	1,54"
<i>Iluminación</i>	Luz LED de 3 colores hasta 7 combinaciones (R,G,B,C,M,Y,W)
<i>Resolución</i>	152 (H) * 152 (V), 140 Dpi
<i>Tamaño etiqueta</i>	47 x 35 x 14 mm (ancho x alto x alto)
<i>Tamaño pantalla</i>	27,5 x 27,5 mm
<i>Tipo pantalla</i>	Pantalla de tinta electrónica, matriz de puntos
<i>Color pantalla</i>	3 colores (B/W/R)
<i>Características</i>	Batería de liberación Qiuck
<i>Batería</i>	CR2450 (1ea), 5 años
<i>Temperatura trabajo</i>	0° C ~ 40° C
<i>Accesorios compatibles</i>	S-S100, S-C2, S-C3, S-D2



pvp

**14,38€**



## S-ET0213R

ref. 000570010483

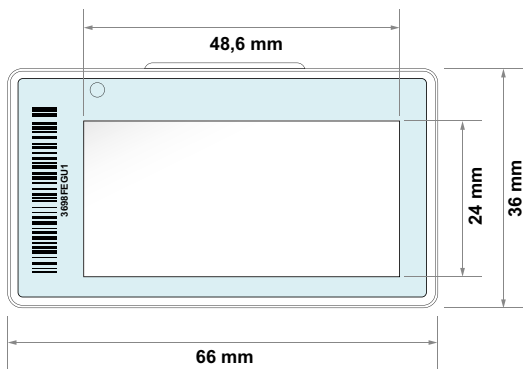
### Etiqueta electrónica de tinta para estantería (2,1")

<i>Pulgadas</i>	2,13"
<i>Iluminación</i>	Luz LED de 3 colores hasta 7 combinaciones (R,G,B,C,M,Y,W)
<i>Resolución</i>	212 (H) * 104 (V), 111 Dpi
<i>Tamaño etiqueta</i>	66 x 36 x 13 mm (ancho x alto x profundidad)
<i>Tamaño pantalla</i>	48,6 x 24 mm
<i>Tipo pantalla</i>	pantalla de tinta electrónica, matriz de puntos
<i>Color pantalla</i>	3 colores (B/W/R)
<i>Características</i>	Batería de liberación Qiuck
<i>Batería</i>	CR2450 (2ea), 5 años
<i>Temperatura trabajo</i>	0° C ~ 40° C
<i>Accesorios compatibles</i>	S-S100, S-C2, S-C3, S-D2, S-AC128



pvp

**14,25€**



## S-ET0213F

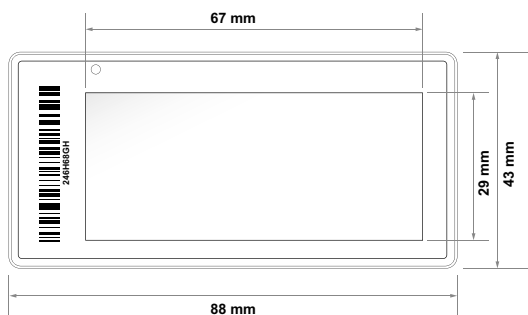
ref. 000570010484

Etiqueta electrónica de tinta para congelador (2,13")

<i>Pulgadas</i>	2,13"
<i>Iluminación</i>	Luz LED de 3 colores hasta 7 combinaciones (R,G,B,C,M,Y,W)
<i>Resolución</i>	212 (H) * 104 (V), 111 Dpi
<i>Tamaño etiqueta</i>	66 × 36 × 13 mm (ancho x alto x profundidad)
<i>Tamaño pantalla</i>	48,6 x 24 mm
<i>Tipo pantalla</i>	Pantalla de tinta electrónica, matriz de puntos
<i>Color pantalla</i>	2 colores (B/N)
<i>Características</i>	Batería de liberación Qiuck
<i>Batería</i>	CR2450 (2ea), 5 años
<i>Temperatura trabajo</i>	-20° C ~ 15° C
<i>Accesorios compatibles</i>	S-S100, S-C2, S-C3, S-D2, S-AC128



pvp  
**16,61 €**



## S-ET290

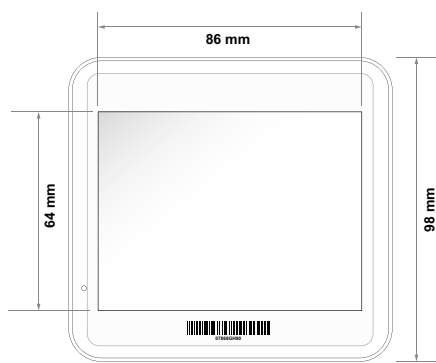
ref. 000570010485

Etiqueta de estantería electrónica de tinta (2,9")

<i>Pulgadas</i>	2,9 "
<i>Iluminación</i>	Luz LED de 3 colores hasta 7 combinaciones (R,G,B,C,M,Y,W)
<i>Resolución</i>	296(H)*128(V), 112Dpi
<i>Tamaño etiqueta</i>	88 × 43 × 13 mm (ancho x alto x profundidad)
<i>Tamaño pantalla</i>	67 × 29 mm
<i>Tipo pantalla</i>	Pantalla de tinta electrónica, matriz de puntos
<i>Color pantalla</i>	3 colores (B/W/R)
<i>Características</i>	Batería de liberación Qiuck
<i>Batería</i>	Batería: CR2450 (2ea), 5 años
<i>Temperatura trabajo</i>	0° C ~ 40° C
<i>Accesorios compatibles</i>	S-S100, S-C2, S-C3, S-D2, S-AC128



pvp  
**16,96 €**



## S-ET420

ref. 000570010486

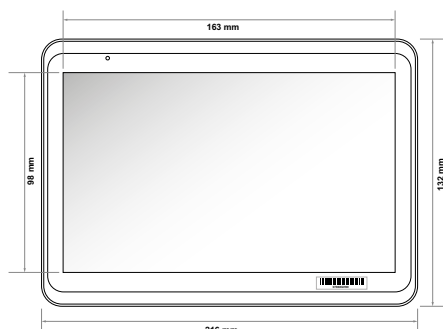
### Etiqueta de estantería electrónica de tinta (4,2")

<i>Pulgadas</i>	4,2"
<i>Iluminación</i>	Luz LED de 3 colores hasta 7 combinaciones (R.G,B.C,M,Y,W)
<i>Resolución</i>	400(H)*300(V), 120Dpi
<i>Tamaño etiqueta</i>	104 x 98 x 14 mm (ancho x alto x profundidad)
<i>Tamaño pantalla</i>	86 x 64 mm
<i>Tipo pantalla</i>	Pantalla de tinta electrónica, matriz de puntos
<i>Color pantalla</i>	3 colores (B/W/R)
<i>Características</i>	Batería de repuesto
<i>Batería</i>	CR2450 (ea), 5 años
<i>Temperatura trabajo</i>	0° C ~ 40° C
<i>Accesorios compatibles</i>	S-S100, S-C2, S-AC401, S-AC128, S-AC402, S-AC404, S-AC405, S-AC403



pvp

40,16€



## S-ET750

ref. 000570010487

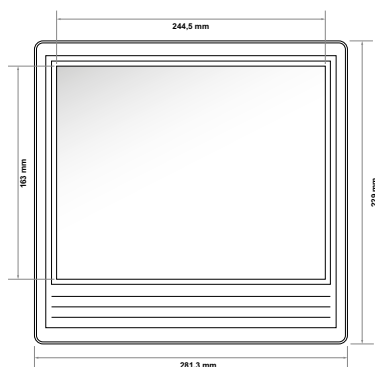
### Etiqueta de estantería electrónica de tinta (7,5")

<i>Pulgadas</i>	7,5"
<i>Iluminación</i>	Luz LED de 3 colores hasta 7 combinaciones (R.G,B.C,M,Y,W)
<i>Resolución</i>	640(H)*384(V), 100Dpi
<i>Tamaño etiqueta</i>	216 × 132 × 9 mm (ancho x alto x profundidad)
<i>Tamaño pantalla</i>	163 × 98 mm
<i>Tipo pantalla</i>	Pantalla de tinta electrónica, matriz de puntos
<i>Color pantalla</i>	3 colores (B/W/R)
<i>Características</i>	Batería de repuesto
<i>Batería</i>	CR2450 (6ea), 5 años
<i>Temperatura trabajo</i>	0° C ~ 40° C
<i>Accesorios compatibles</i>	S-AC701, S-AC702



pvp

84,98€



## SET116 ref. 000570010488

### Etiqueta de estantería electrónica de tinta (11,6")

<i>Pulgadas</i>	11,6"
<i>Iluminación</i>	Luz LED de 3 colores hasta 7 combinación (R.G, B.C, M, Y, W)
<i>Resolución</i>	640 (H) * 960 (V), 100 Dpi
<i>Tamaño etiqueta</i>	281,3 x 229 x 17,8 mm (ancho x alto x alto)
<i>Tamaño pantalla</i>	244,5 x 163 mm (ancho x alto x alto)
<i>Tipo pantalla</i>	Pantalla de tinta electrónica, matriz de puntos
<i>Color pantalla</i>	3 colores (B / W / R)
<i>Características</i>	Batería de repuesto
<i>Batería</i>	CR2450 (8ea), 5 años
<i>Temperatura trabajo</i>	0° C ~ 40° C

**pvp**  
**388,96€**



## S-ST2 ref. 000119085872

### Estación inalámbrica / Punto de aceptación

Comunicación: 433MHz RFID.  
 Interfaz: protocolo TCP/IP a través de cable Ethernet estándar o Wi-Fi (opcional).  
 Interfaz de usuario de control: Múltiples estaciones en un control de grupo a través de Internet o LAN.  
 Cobertura: radio transmisión >15 m. > 20.000 ESL controlados por una estación.  
 Seguridad: cifrado de hardware y software para garantizar la seguridad de los datos de RF.  
 Tasa de error de transmisión de RF baja (típica <1/10,000).  
 Potencia de entrada DC 5V or POE soportado.

**pvp**  
**299,88€**







## Accesorios / Complementos



### S-S100 ref. 000571004585

#### Tira de plástico / Guía deslizante

Compatible con: Etiquetas de 2,1", 2,9", 4,2"

Longitud: 100 cm, color transparente, fácil instalación, personalizado disponible, ángulo ajustable.

**8,85€**



### S-C2 ref. 000571004586

#### Clip / Percha

Compatible con: Etiqueta de 2,1", 2,9", 4,2"

Longitud: 70 x 40mm, fácil instalación, personalizado disponible, ángulo ajustable.

**1,82€**



### S-C3 ref. 000571004587

#### Clip / Percha

Compatible con: Etiquetas de 2,1", 2,9"

Longitud: 50 x 40mm, fácil instalación, personalizado disponible, ángulo ajustable.

**1,09€**



### S-D2 ref. 000571004588

#### Soporte de escritorio para etiquetas 2,1"/2,9"

Compatible con: Etiquetas de 2,1", 2,9"

Color transparente, longitud: 50 x 22mm, fácil instalación.

**1,09€**



### S-AC401 ref. 000571004589

#### Soporte de escritorio de acrílico para etiquetas 4,2"

Compatible con: Etiquetas de 4,2"

Color transparente, fácil instalación, personalizado disponible, tamaño: 8 x 8 x 4 cm.

**2,63€**



### S-AC128 ref. 000571004590

#### Pinza Acrílica 360 grados

Compatible con: Etiquetas de 2,1", 2,9", 4,2"

Color opaco, fácil instalación, personalizado disponible, ángulo ajustable.

**2,24€**



### S-AC404 ref. 000571004592

#### Estuche a prueba de agua para etiquetas 4,2"

Compatible con: Etiquetas de 4,2"

Color transparente, impermeable, uso para área de mariscos, pescadería, etc.

**5,22€**



### S-AC405 ref. 000571004593

#### Puesto de hielo

Compatible con: Etiquetas de 4,2"

Color blanco, fácil instalación.

**1,39€**





**S-AC403** ref. 000571004594

**Percha (tanque de vidrio) para etiquetas 4.2"**

Compatible con: Etiquetas de 4,2"

Color transparente, fácil instalación, uso: área de mariscos, pecera de vidrio, etc.

**1,82€**



**S-AC701** ref. 000571004595

**Soporte de escritorio de acrílico etiquetas 7,5"**

Compatible con: Etiquetas de 7.5"

Color transparente, fácil instalación, personalizado disponible, tamaño: 8 x 8 x 4 cm.

**2,55€**



**S-AC702** ref. 000571004596

**Clip acrílico para colgar etiquetas de 7,5"**

Compatible con: Etiquetas de 7.5"

Color transparente, fácil instalación, personalizado disponible, ángulo ajustable.

**1,52€**

**eTAG** *Etiquetas electrónicas*

*Accesorios / complementos COMPATIBLES*

Imagen	Etiqueta electrónica	Medida	Modelo	Referencia	Accesorios compatibles
	Etiqueta electrónica de tinta para estantería	1,54"	S-ET0154R	000570010482	S-S100, S-C2, S-C3, S-D2
	Etiqueta electrónica de tinta para estantería	2,1"	S-ET0213R	000570010483	S-S100, S-C2, S-C3, S-D2, S-AC128
	Etiqueta electrónica de tinta para congelador	2,1"	S-ET0213F	000570010484	S-S100, S-C2, S-C3, S-D2, S-AC128
	Etiqueta de estantería electrónica de tinta	2,9"	S-ET290	000570010485	S-S100, S-C2, S-C3, S-D2, S-AC128
	Etiqueta de estantería electrónica de tinta	4,2"	S-ET420	000570010486	S-S100, S-C2, S-AC401, S-AC128, S-AC402, S-AC404, S-AC405, S-AC403
	Etiqueta de estantería electrónica de tinta	7,5"	S-ET750	000570010487	S-AC701, S-AC702
	Etiqueta de estantería electrónica de tinta	11,6"	SET116	000570010488	-



# INSTALACIÓN EN TIENDA

# eTAG

## ENLACE BALANZA - ETAGS

### Balanza PC

Desde el mismo mostrador, mediante el software integrado en la balanza PC, se podrán crear, editar y borrar las etiquetas electrónicas.

### Estación S-ST2

Gracias a la estación inalámbrica S-ST2 con protocolo TCP/IP la señal de cambio se envía de forma inmediata y segura a todas las etiquetas electrónicas del establecimiento

### eTAG

En un instante puede tener los precios actualizados de toda la tienda, sin tener que emplear horas de re-etiquetado.

# ETAG DIGITAL SYSTEM

SOFTWARE de GESTIÓN DE ETIQUETAS EPELSA

**aSIGNA**  
**aACTUALIZA**  
**eEDITA**  
**eELIMINA**



## ¿QUÉ ES?

La solución perfecta para una mayor y mejor rotación de precios en un establecimiento.

*Etag Digital System es el software de gestión de etiquetas electrónicas para los dispositivos eTAG EPELSA que permite la interacción entre la balanza PC y las etiquetas electrónicas portaprecios de un establecimiento.*

*Basado en un plugin instalado en la balanza, se trata de una aplicación desarrollada para poder realizar una gestión avanzada de la etiquetas en pocos pasos.*

*De este modo podremos asignar una etiqueta electrónica portaprecios a un producto y a continuación aplicarle un diseño al display. Nos permitirá asignar, actualizar, editar y eliminar datos como el nombre del producto, descripción y precio (entre otros) desde la misma balanza.*

*En caso de que en la balanza nosotros cambiemos algún dato de dicho producto, esto provocará en un instante que toda esa información se vea reflejada de forma cómoda e inmediata en las etiquetas electrónicas del establecimiento.*

**Es necesario adquirir el SOFTWARE DE ETIQUETAS ELECTRÓNICAS para poder configurar los dispositivos eTAG portaprecios.**

*Este software le proporcionará todas las funcionalidades necesarias para la creación y edición del contenido de los display de cada eTAG portaprecios así como la gestión de las mismas a través de la balanza PC.*

*Tras el tiempo de garantía de 1 año, se recomienda ampliar el tiempo de soporte del Software para beneficiarse de actualizaciones útiles y mejoras como parte de la evolución que el producto sufrirá en los siguientes años.*



Balanza PC  
Modelo TouchScale



Dispondrá de un Diseñador HTML para sus etiquetas portaprecios, incluyendo plantillas para optimizar tiempos de diseño.



Todas las características de personalización que precise para sus etiquetas.



Múltiples opciones de diseño y categorización para establecer una correcta visualización de información en la tienda.





# NUESTRA GAMA de BALANZAS PC

## AMPLIA GAMA DE BALANZAS

*Epelsa pone a su disposición una amplia gama de balanzas PC compatibles con Etag Digital System con un gran abanico de opciones y altas prestaciones. Balanzas mostrador y colgante, con impresora y/o etiquetadora.*

*Además, disponemos de EASY SHOP, un completo ecosistema tecnológico de soluciones que está conformado por balanzas PC en una red interconectada y autogestionada junto con un visualizador de turnos y publicidad de alta calidad (Screen Easy Q) y un expendedor de tickets de turno (Easy Q).*



### FAMILIA TOUCHSCALE

*Adaptación al entorno  
La respuesta a las necesidades del  
presente.*

*Combina el pesaje tradicional de  
una balanza con la tecnología más  
moderna y un software en constante  
evolución, adaptado a los requisitos  
de todo tipo de comercios.*





## FAMILIA K-SCALE

*La herramienta integral para su negocio.*

*Sistema de pesaje comercial definitivo, entorno amigable, alta configurabilidad y potencia visual*



ML 500

CT-12

## EQUIPOS LOGÍSTICA

*EPELSA dispone de visores y etiquetadores con tecnología PC que permite funcionalidades para la actividad logística completamente compatible con las eTAG EPELSA.*

# EASY SHOP ¿QUÉ ES?

## EL SUPERMERCADO HIPERCONECTADO

*Easy Shop transforma supermercados en espacios hiperconectados y tecnológicos al utilizar Balanzas PC que forman una red interconectada y autogestionada. Con el visualizador de turnos y publicidad de alta calidad Screen Easy Q y el Easy Q como expendedor de tiques de turno conectados directamente a la Balanza PC, Easy Shop revoluciona la experiencia de compra al ofrecer eficiencia y sencillez para los usuarios.*

### Easy Q

Expendedor de turnos conectado a las balanzas

### Balanzas PC

Sistema de balanzas conectadas en red

### Screen Easy Q

Sistema de visualización de turnos y publicidad



# NAUTILUS

## LA HERRAMIENTA DIGITAL DEFINITIVA PARA EL CONTROL DE SU NEGOCIO.

*Software para la gestión y el control de balanzas de gama PC basado en TECNOLOGÍA WEB. Permite la gestión de las balanzas remotamente a través de un navegador web con conexión a internet. En pocos pasos puede tener su sistemas de balanzas conectado a la nube y perfectamente operativo.*





Imagen	Descripción	Modelo	Referencia	PVP / ud.
	Etiqueta electrónica de tinta para estantería (1,54")	S-ET0154R	000570010482	14,38 €
	Etiqueta electrónica de tinta para estantería (2,1")	S-ET0213R	000570010483	14,25 €
	Etiqueta electrónica de tinta para congelador (2,13")	S-ET0213F	000570010484	16,61 €
	Etiqueta de estantería electrónica de tinta (2,9")	S-ET290	000570010485	16,96 €
	Etiqueta de estantería electrónica de tinta de (4,2")	S-ET420	000570010486	40,16 €
	Etiqueta de estantería electrónica de tinta (7,5")	S-ET750	000570010487	84,98 €
	Etiqueta de estantería electrónica de tinta (11,6")	SET116	000570010488	388,96 €
	Estación inalámbrica / Punto de aceptación	S-ST2	000119085872	299,88 €

### Accesorios / Complementos

Imagen	Descripción	Modelo	Referencia	PVP / ud.
	Tira de plástico / Guía deslizante	S-S100	000571004585	8,85 €
	Clip / Percha	S-C2	000571004586	1,82 €
	Clip / Percha	S-C3	000571004587	1,09 €
	Soporte de escritorio para etiquetas 2,1"/2,9"	S-D2	000571004588	1,09 €
	Soporte de escritorio de acrílico para etiquetas 4,2"	S-AC401	000571004589	2,63 €
	Pinza Acrílica 360 grados	S-AC128	000571004590	2,24 €
	Estuche a prueba de agua para etiquetas 4.2"	S-AC404	000571004592	5,22 €
	Puesto de hielo	S-AC405	000571004593	1,39 €
	Percha (tanque de vidrio) para etiquetas 4.2"	S-AC403	000571004594	1,82 €
	Soporte de escritorio de acrílico etiquetas 7,5"	S-AC701	000571004595	2,55 €
	Clip acrílico para colgar etiquetas de 7,5"	S-AC702	000571004596	1,52 €

### Software eTAG 285,71€

El Software eTAG es necesario para la operatividad de los portaprecios y debe ser adquirido junto a los portaprecios eTAG para su completa funcionalidad.

### Mantenimiento software / año 142,86€

SE RECOMIENDA EXTENDER LA DURACIÓN DEL PERIODO DE SOPORTE Y MANTENIMIENTO DEL SOFTWARE ETAG mediante una licencia que abarque un periodo más allá de la garantía inicial, lo que le permitirá aprovechar las ventajas de las actualizaciones y mejoras continuas que se ofrecen, asegurando así un funcionamiento óptimo y un rendimiento constante del software a lo largo del tiempo.



#### MADRID

C/Punto Net, 3  
Parque Tecnológico TECNOALCALÁ  
28805 Alcalá de Henares Madrid  
Telf. +34 91 830 46 16  
Fax. +34 91 830 58 64  
info@grupoepelsa.com

BARCELONA / Berga  
Sant Bartomeu, 106-109  
Pol.Ind. La Valldan  
08600 Berga (Barcelona)  
Telf.. +34 93 822 13 33  
info@grupoepelsa.com

BARCELONA / Cornellá de Llobregat  
Passeig del Ferrocarrils Catalans, 117.  
3ª Planta, Oficina 25  
08940 Cornellá de Llobregat (Barcelona)  
Telf.. +34 93 654 62 12  
info@grupoepelsa.com

#### SEVILLA

Pol. Industrial La Red  
Calle 25 Nave 16  
41500 Alcala de Guadaira (Sevilla).  
Telf. +34 95 563 07 09  
info@grupoepelsa.com

#### FRANCE

EXA – Pesage Electronique  
4 rue Rémora.  
Zone d'Activités Rémora  
33170 Gradignan  
Tél :+33 556 757 780  
Fax : +33 587 720 012  
info@exa-france.com